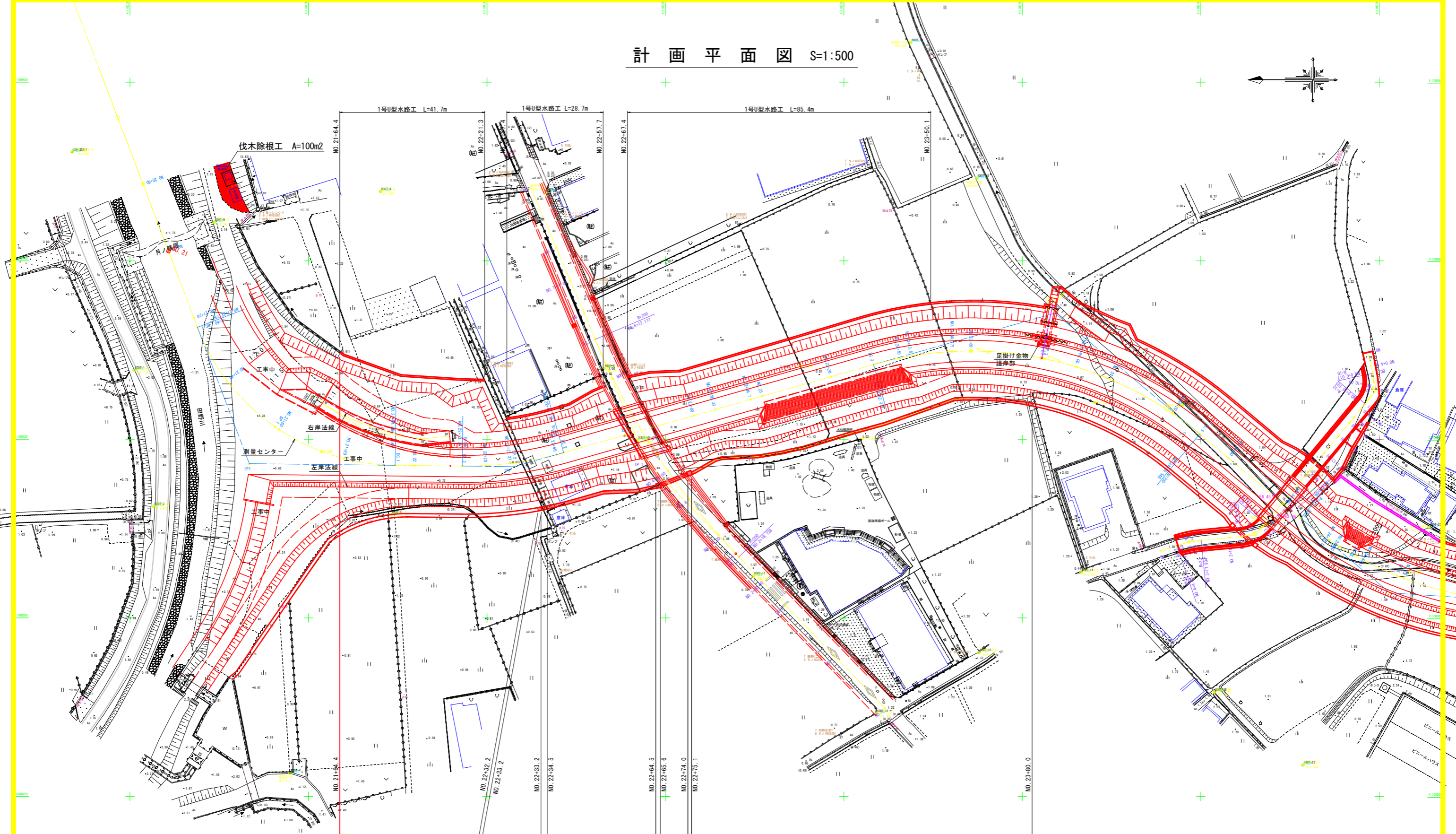
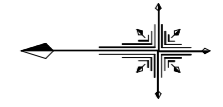


計画平面図 S=1:500



実施設計図面

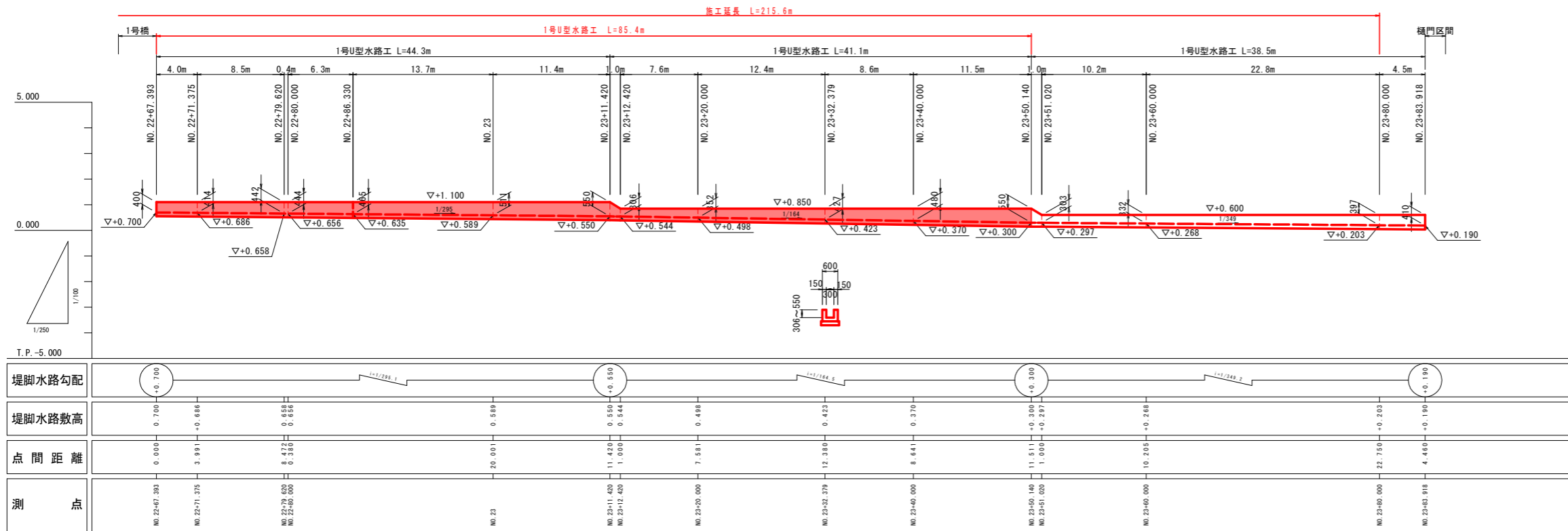
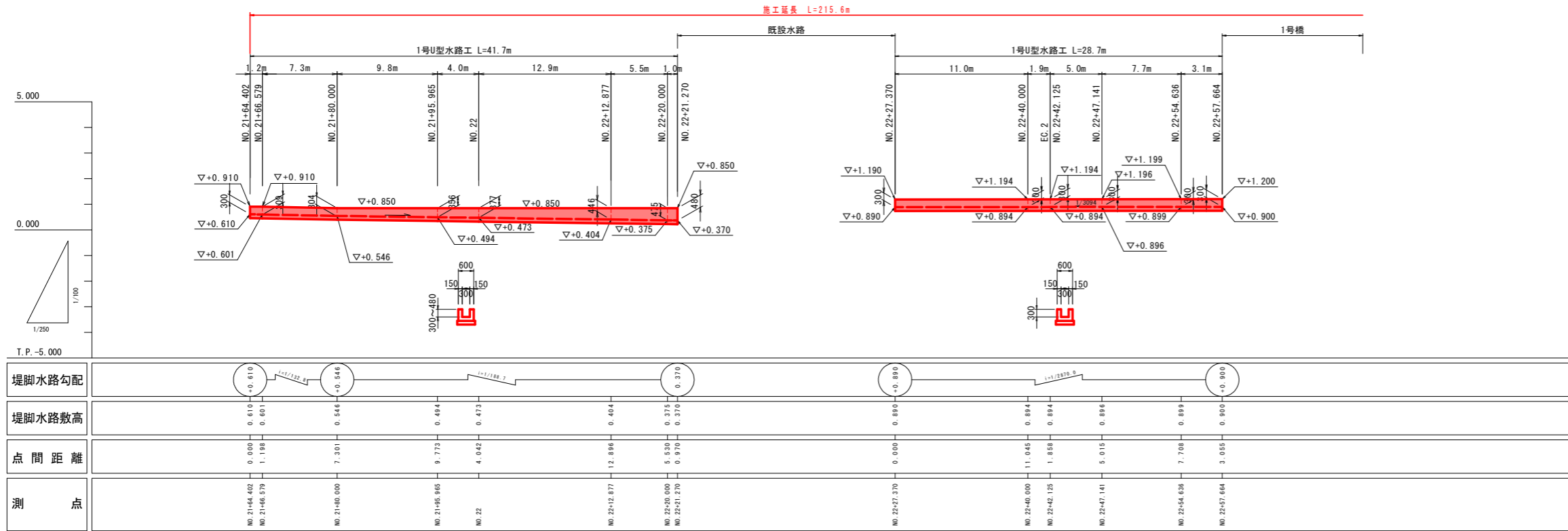
工事名	R3徳土 政所谷川 小・田野 河川工事		
路線名等	政所谷川		
工事箇所	小松島市田野町月ノ輪		
図面名	計画平面図		
縮尺	1:500	図面番号	1 / 12
会社名			
事業者名	徳島県東部県土整備局 (徳島)		

施工延長 L=215.6m

水路工縦断面図 (1/2)

V=1:100  
H=1:250

右岸側



実施設計図面

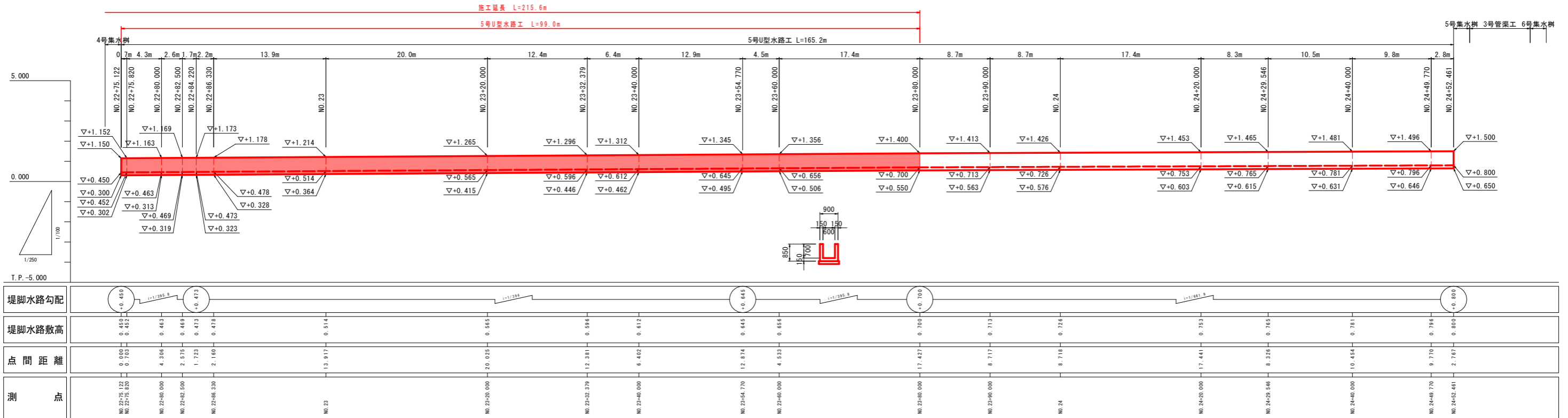
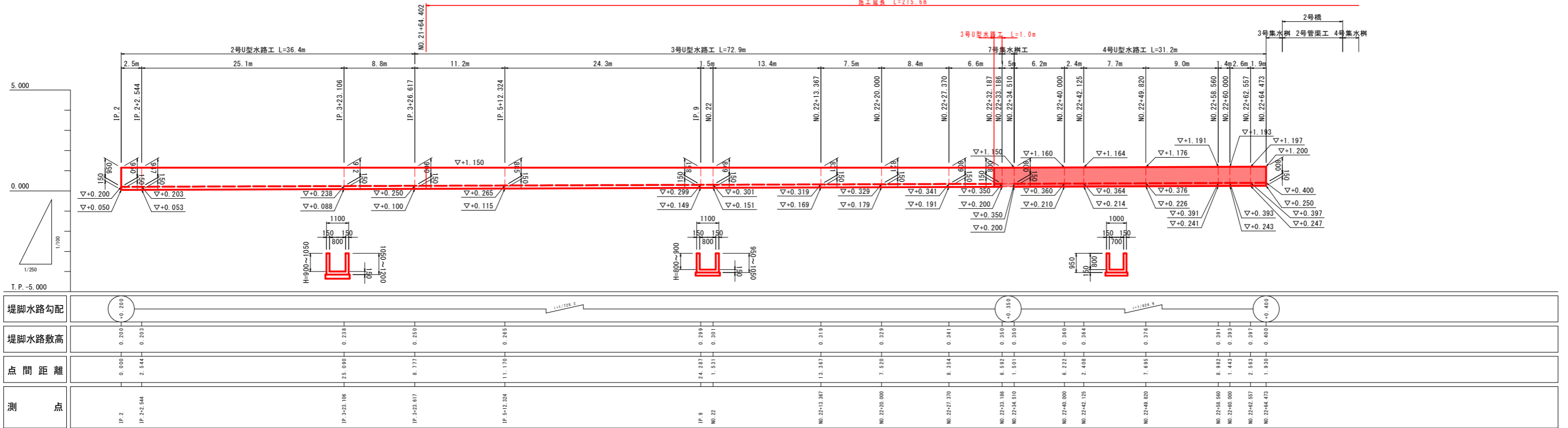
工事名	R3徳土 政所谷川 小・田野 河川工事		
路線名等	政所谷川		
工事箇所	小松島市田野町月ノ輪		
図面名	水路工縦断面図 (1/2)		
縮尺	V=1:100 H=1:250	図面番号	2 / 12
会社名			
事業者名	徳島県東部県土整備局 (徳島)		

# 水路工縦断図 (2/2)

V=1:100  
H=1:250

左岸側

施工延長 L=215.6m

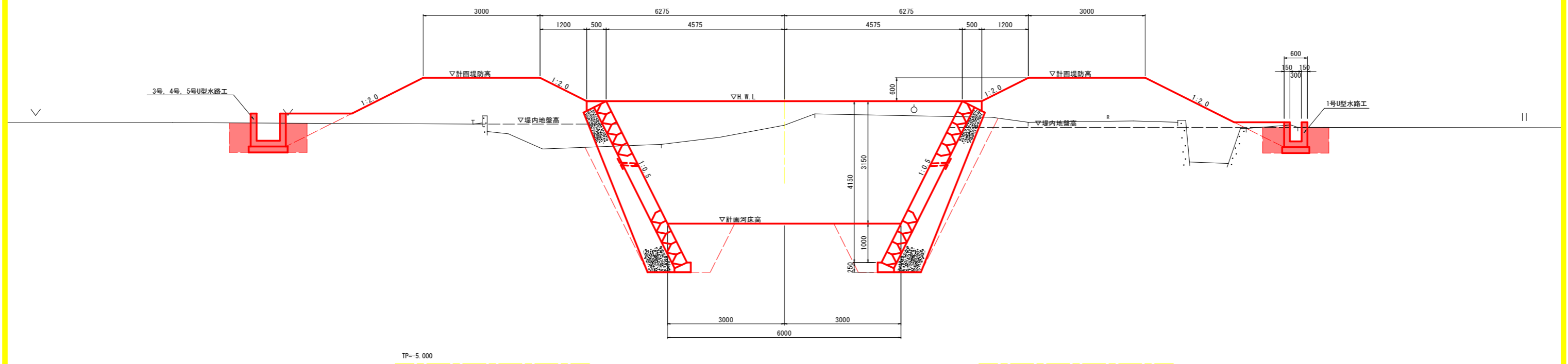


## 実施設計図面

工事名	R3徳土 政所谷川 小・田野 河川工事		
路線名等	政所谷川		
工事箇所	小松島市田野町月ノ輪		
図面名	水路工縦断図 (2/2)		
縮尺	V=1:100 H=1:250	図面番号	3 / 12
会社名			
事業者名	徳島県東部県土整備局 (徳島)		

# 標準断面図

NO. 23+60.0付近



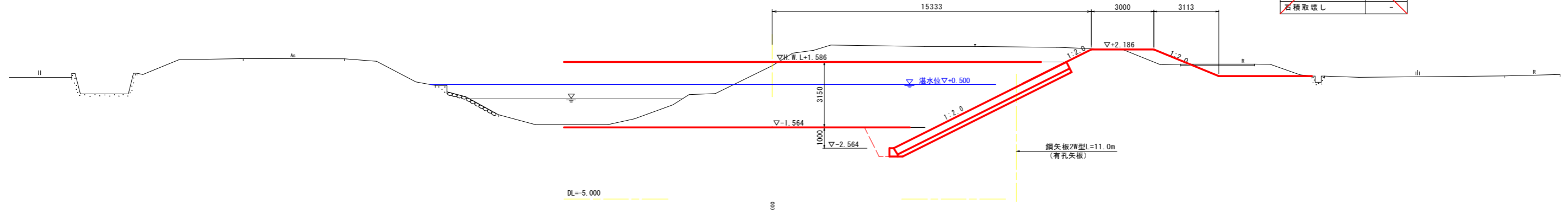
## 実施設計図面

工事名	R3徳土 政所谷川 小・田野 河川工事		
路線名等	政所谷川		
工事箇所	小松島市田野町月ノ輪		
図面名	標準断面図		
縮尺	1:50	図面番号	3 / 12
会社名			
事業者名	徳島県東部県土整備局 (徳島)		

NO. 21+40  
GH=1.403  
FH=2.186

NO. 21+40		
名称	右岸	
河川土工	W<2.5m	1.3
盛土	2.5m≤W<4.0m	-
	4.0m≤W	-
掘削土砂		48.5
作業土	床掘土砂	4.0
	埋戻	W<1.0m
		1.0m≤W<4.0m
コンクリート取壊し		2.4
石積取壊し		-

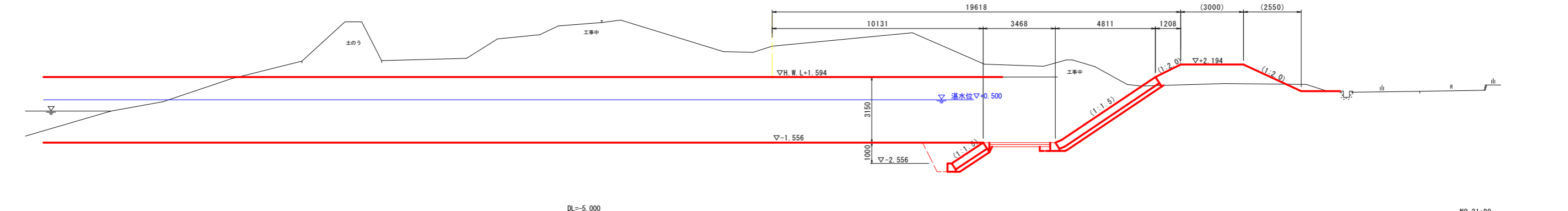
法面整形	
切土法面整形(川表側)	9.7
切土法面整形(川裏側)	1.4
盛土法面整形(川表側)	0.7
盛土法面整形(川裏側)	2.0



NO. 21+60  
GH=3.079  
FH=2.194

NO. 21+60		
名称	右岸	
河川土工	W<2.5m	-
盛土	2.5m≤W<4.0m	0.8
	4.0m≤W	3.7
掘削土砂		73.2
作業土	床掘土砂	4.5
	埋戻	W<1.0m
		1.0m≤W<4.0m
コンクリート取壊し		2.1
石積取壊し		-

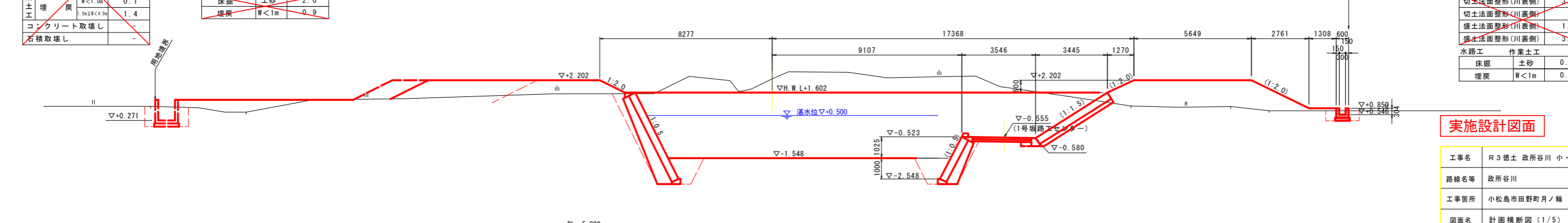
法面整形	
切土法面整形(川表側)	7.3
切土法面整形(川裏側)	0.8
盛土法面整形(川表側)	1.3
盛土法面整形(川裏側)	2.3



NO. 21+80  
GH=2.269  
FH=2.202

NO. 21+80		
名称	右岸	
河川土工	W<2.5m	0.1
盛土	2.5m≤W<4.0m	-
	4.0m≤W	10.6
掘削土砂		51.9
作業土	床掘土砂	2.6
	埋戻	W<1.0m
		1.0m≤W<4.0m
コンクリート取壊し		1.4
石積取壊し		-

法面整形	
切土法面整形(川表側)	3.9
切土法面整形(川裏側)	-
盛土法面整形(川表側)	1.5
盛土法面整形(川裏側)	3.1



NO. 21+80		
名称	左岸	
河川土工	W<2.5m	0.9
盛土	2.5m≤W<4.0m	0.3
	4.0m≤W	6.9
掘削土砂		24.3
作業土	床掘土砂	2.8
	埋戻	W<1.0m
		1.0m≤W<4.0m
コンクリート取壊し		1.4
石積取壊し		-

法面整形	
切土法面整形(川表側)	-
切土法面整形(川裏側)	-
盛土法面整形(川表側)	1.3
盛土法面整形(川裏側)	2.0

水路工		作業土工	
床掘	土砂	2.0	
埋戻	W<1m	0.9	

実施設計図面

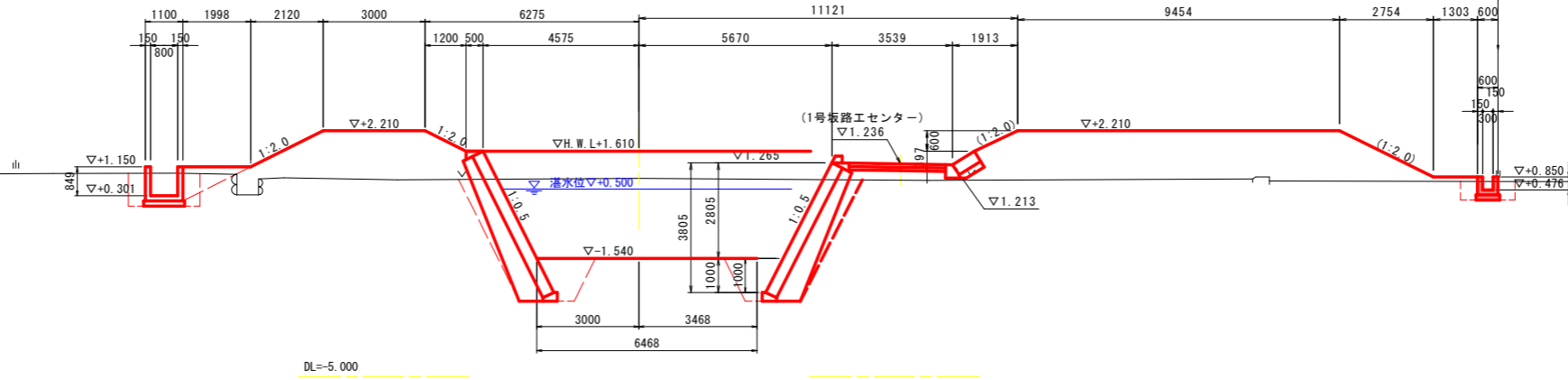
工事名	R3徳土 政所谷川 小・田野 河川工事		
路線名等	政所谷川		
工事箇所	小松島市田野町月ノ輪		
図面名	計画横断面図(1/5)		
縮尺	1:100	図面番号	5 / 12
会社名			
事業者名	徳島県東部県土整備局(徳島)		



NO. 22		
名称	左岸	
河川土工	W<2.5m	0.9
盛土	2.5m≦R<4.0m	0.9
掘削	4.0m≦W	7.1
作業土	土砂	11.0
埋戻	W<1.0m	2.8
コンクリート取壊し	1.0m≦R<4.0m	0.1
石積取壊し		1.4
水路工 作業土工		
床掘	土砂	2.0
埋戻	W<1m	0.9

法面整形		
切土法面整形(川表側)		-
切土法面整形(川裏側)		-
盛土法面整形(川表側)		1.3
盛土法面整形(川裏側)		2.4

NO. 22  
GH=0.807  
FH=2.210



NO. 22		
名称	右岸	
河川土工	W<2.5m	0.6
盛土	2.5m≦R<4.0m	0.6
掘削	4.0m≦W	19.6
作業土	土砂	13.9
埋戻	W<1.0m	2.8
コンクリート取壊し	1.0m≦R<4.0m	0.1
石積取壊し		1.4

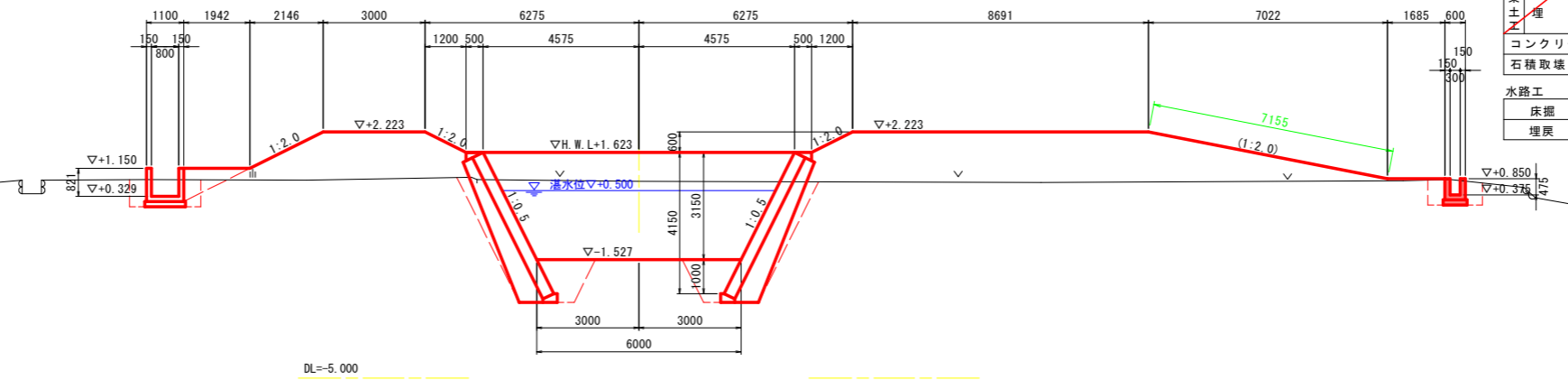
法面整形		
切土法面整形(川表側)		-
切土法面整形(川裏側)		-
盛土法面整形(川表側)		1.4
盛土法面整形(川裏側)		3.1

水路工 作業土工		
床掘	土砂	0.9
埋戻	W<1m	0.5

NO. 22+20		
名称	左岸	
河川土工	W<2.5m	0.6
盛土	2.5m≦R<4.0m	0.9
掘削	4.0m≦W	7.1
作業土	土砂	11.0
埋戻	W<1.0m	2.8
コンクリート取壊し	1.0m≦R<4.0m	0.1
石積取壊し		1.4
水路工 作業土工		
床掘	土砂	1.7
埋戻	W<1m	0.8

法面整形		
切土法面整形(川表側)		-
切土法面整形(川裏側)		-
盛土法面整形(川表側)		1.3
盛土法面整形(川裏側)		2.4

NO. 22+20  
GH=0.772  
FH=2.223



NO. 22+20		
名称	右岸	
河川土工	W<2.5m	0.6
盛土	2.5m≦R<4.0m	-
掘削	4.0m≦W	19.7
作業土	土砂	10.8
埋戻	W<1.0m	2.8
コンクリート取壊し	1.0m≦R<4.0m	0.1
石積取壊し		1.4

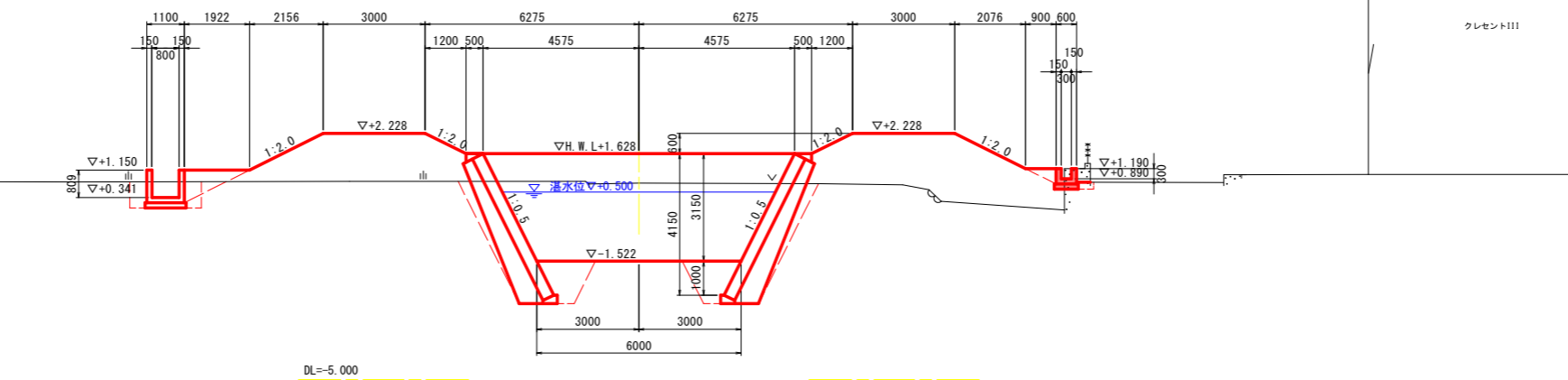
法面整形		
切土法面整形(川表側)		-
切土法面整形(川裏側)		-
盛土法面整形(川表側)		1.3
盛土法面整形(川裏側)		1.2

水路工 作業土工		
床掘	土砂	1.1
埋戻	W<1m	0.7

NO. 22+27.37		
名称	左岸	
河川土工	W<2.5m	0.6
盛土	2.5m≦R<4.0m	0.9
掘削	4.0m≦W	7.3
作業土	土砂	11.0
埋戻	W<1.0m	2.8
コンクリート取壊し	1.0m≦R<4.0m	0.1
石積取壊し		1.4
水路工 作業土工		
床掘	土砂	1.6
埋戻	W<1m	0.8

法面整形		
切土法面整形(川表側)		-
切土法面整形(川裏側)		-
盛土法面整形(川表側)		1.3
盛土法面整形(川裏側)		2.4

NO. 22+27.37  
GH=0.767  
FH=2.228



NO. 22+27.37		
名称	右岸	
河川土工	W<2.5m	1.0
盛土	2.5m≦R<4.0m	0.9
掘削	4.0m≦W	10.4
作業土	土砂	10.7
埋戻	W<1.0m	2.8
コンクリート取壊し	1.0m≦R<4.0m	0.1
石積取壊し		1.4

法面整形		
切土法面整形(川表側)		-
切土法面整形(川裏側)		-
盛土法面整形(川表側)		1.3
盛土法面整形(川裏側)		2.3

水路工 作業土工		
床掘	土砂	-
埋戻	W<1m	-

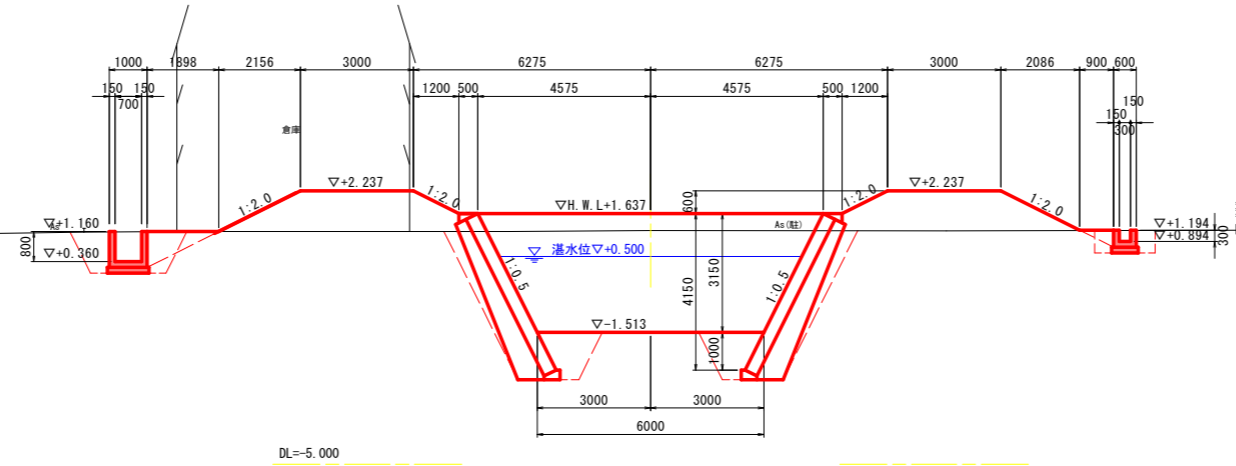
実施設計図面

工事名	R3徳土 政所谷川 小・田野 河川工事		
路線名等	政所谷川		
工事箇所	小松島市田野町月ノ輪		
図面名	計画横断面図(2/5)		
縮尺	1:100	図面番号	6 / 12
会社名			
事業者名	徳島県東部県土整備局(徳島)		

NO. 22+40		
名称	左岸	右岸
河川土工	W<2.5m	0.7
盛土	2.5m≦R<4.0m	0.9
掘削	4.0m≦W	4.5
掘削土砂		12.9
作業土		2.8
埋戻	W<1.0m	0.1
	1.0m≦R<4.0m	1.4
コンクリート取壊し		-
石積取壊し		-
水路工 作業土工		
床掘	土砂	2.8
埋戻	W<1m	1.7

法面整形	
切土法面整形(川表側)	-
切土法面整形(川裏側)	-
盛土法面整形(川表側)	1.3
盛土法面整形(川裏側)	2.4

NO. 22+40  
GH=1.185  
FH=2.237



NO. 22+40		
名称	左岸	右岸
河川土工	W<2.5m	0.7
盛土	2.5m≦R<4.0m	0.9
掘削	4.0m≦W	4.3
掘削土砂		13.0
作業土		2.8
埋戻	W<1.0m	0.1
	1.0m≦R<4.0m	1.4
コンクリート取壊し		-
石積取壊し		-

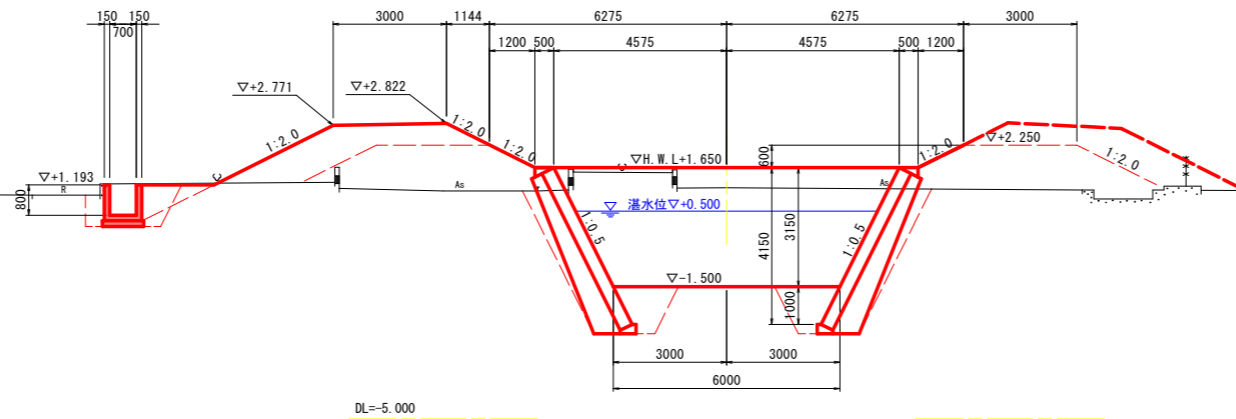
法面整形	
切土法面整形(川表側)	-
切土法面整形(川裏側)	-
盛土法面整形(川表側)	1.3
盛土法面整形(川裏側)	2.4

水路工 作業土工		
床掘	土砂	1.0
埋戻	W<1m	0.6

NO. 22+60		
名称	左岸	右岸
河川土工	W<2.5m	0.6
盛土	2.5m≦R<4.0m	0.4
掘削	4.0m≦W	9.9
掘削土砂		13.4
作業土		2.8
埋戻	W<1.0m	0.1
	1.0m≦R<4.0m	1.4
コンクリート取壊し		-
石積取壊し		-
水路工 作業土工		
床掘	土砂	2.4
埋戻	W<1m	1.3

法面整形	
切土法面整形(川表側)	-
切土法面整形(川裏側)	0.1
盛土法面整形(川表側)	2.6
盛土法面整形(川裏側)	3.4

NO. 22+60  
GH=1.118  
FH=2.250



NO. 22+60		
名称	左岸	右岸
河川土工	W<2.5m	0.6
盛土	2.5m≦R<4.0m	-
掘削	4.0m≦W	12.5
掘削土砂		12.5
作業土		2.8
埋戻	W<1.0m	0.1
	1.0m≦R<4.0m	0.1
コンクリート取壊し		-
石積取壊し		-

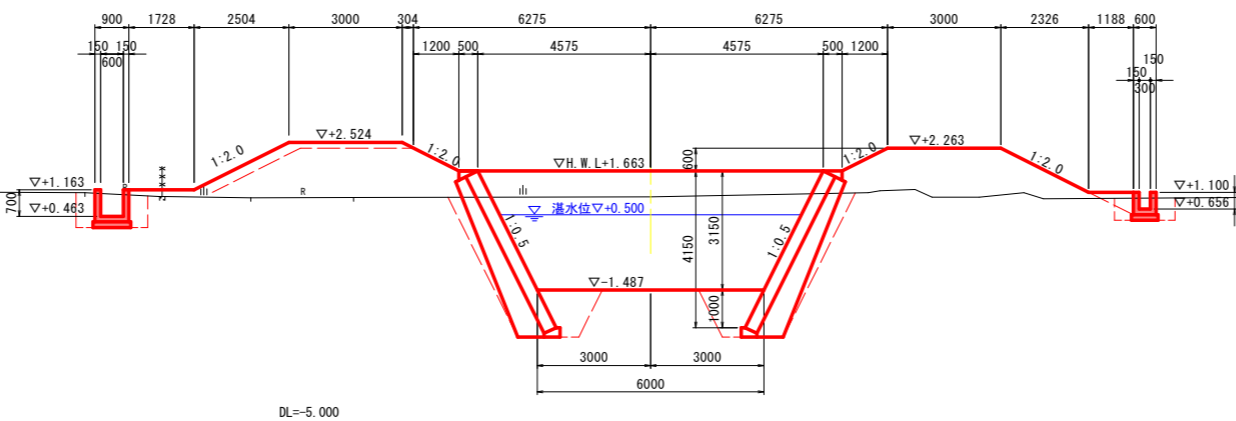
水路工 作業土工		
床掘	土砂	-
埋戻	W<1m	-

法面整形	
切土法面整形(川表側)	-
切土法面整形(川裏側)	-
盛土法面整形(川表側)	-
盛土法面整形(川裏側)	-

NO. 22+80		
名称	左岸	右岸
河川土工	W<2.5m	0.6
盛土	2.5m≦R<4.0m	0.9
掘削	4.0m≦W	7.5
掘削土砂		11.7
作業土		2.8
埋戻	W<1.0m	0.1
	1.0m≦R<4.0m	1.4
コンクリート取壊し		-
石積取壊し		-
水路工 作業土工		
床掘	土砂	1.7
埋戻	W<1m	0.9

法面整形	
切土法面整形(川表側)	-
切土法面整形(川裏側)	-
盛土法面整形(川表側)	1.7
盛土法面整形(川裏側)	2.8

NO. 22+80  
GH=0.980  
FH=2.263



NO. 22+80		
名称	左岸	右岸
河川土工	W<2.5m	0.8
盛土	2.5m≦R<4.0m	1.9
掘削	4.0m≦W	4.5
掘削土砂		12.0
作業土		2.8
埋戻	W<1.0m	0.1
	1.0m≦R<4.0m	1.4
コンクリート取壊し		-
石積取壊し		-

水路工 作業土工		
床掘	土砂	0.9
埋戻	W<1m	0.6

法面整形	
切土法面整形(川表側)	-
切土法面整形(川裏側)	-
盛土法面整形(川表側)	1.3
盛土法面整形(川裏側)	2.6

実施設計図面

工事名	R3徳土 政所谷川 小・田野 河川工事		
路線名等	政所谷川		
工事箇所	小松島市田野町月ノ輪		
図面名	計画横断面図 (3/5)		
縮尺	1:100	図面番号	7 / 12
会社名			
事業者名	徳島県東部県土整備局 (徳島)		

NO. 22+86.33

名称	左岸
河川土工	
盛土	W<2.5m 0.6
	2.5m≦R<4.0m 0.9
	4.0m≦W 6.5
掘削土砂	11.7
作業土	
床掘土砂	2.8
埋戻	W<1.0m 0.1
	1.0m≦R<4.0m 1.4
コンクリート取壊し	-
石積取壊し	-
水路工	
作業土工	
床掘土砂	1.5
埋戻	W<1m 0.8

法面整形

切土法面整形(川表側)	-
切土法面整形(川裏側)	-
盛土法面整形(川表側)	1.3
盛土法面整形(川裏側)	2.4

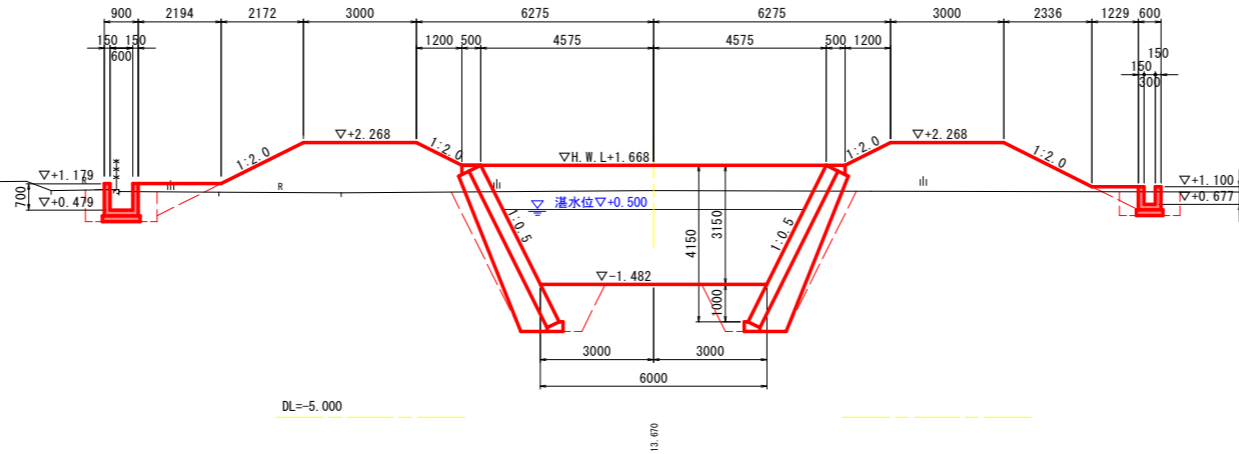
NO. 22+86.33  
GH=0.995  
FH=2.268

NO. 22+86.33

名称	右岸
河川土工	
盛土	W<2.5m 0.6
	2.5m≦R<4.0m 0.9
	4.0m≦W 6.0
掘削土砂	11.7
作業土	
床掘土砂	2.8
埋戻	W<1.0m 0.1
	1.0m≦R<4.0m 1.4
コンクリート取壊し	-
石積取壊し	-
水路工	
作業土工	
床掘土砂	1.0
埋戻	W<1m 0.6

法面整形

切土法面整形(川表側)	-
切土法面整形(川裏側)	-
盛土法面整形(川表側)	1.3
盛土法面整形(川裏側)	2.6



NO. 23

名称	左岸
河川土工	
盛土	W<2.5m 0.6
	2.5m≦R<4.0m 0.9
	4.0m≦W 9.5
掘削土砂	14.1
作業土	
床掘土砂	3.0
埋戻	W<1.0m -
	1.0m≦R<4.0m 1.8
コンクリート取壊し	0.1
石積取壊し	-
水路工	
作業土工	
床掘土砂	1.6
埋戻	W<1m 0.9

法面整形

切土法面整形(川表側)	6.0
切土法面整形(川裏側)	-
盛土法面整形(川表側)	1.7
盛土法面整形(川裏側)	2.4

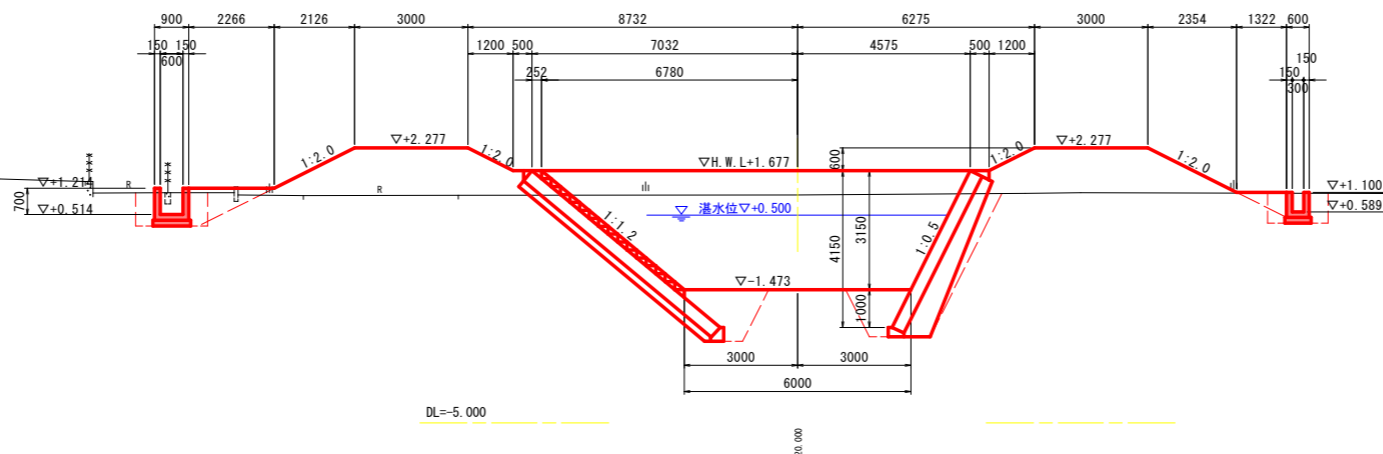
NO. 23  
GH=1.035  
FH=2.277

NO. 23

名称	右岸
河川土工	
盛土	W<2.5m 0.6
	2.5m≦R<4.0m 0.9
	4.0m≦W 5.2
掘削土砂	12.1
作業土	
床掘土砂	2.8
埋戻	W<1.0m 0.1
	1.0m≦R<4.0m 1.4
コンクリート取壊し	-
石積取壊し	-
水路工	
作業土工	
床掘土砂	1.3
埋戻	W<1m 0.8

法面整形

切土法面整形(川表側)	-
切土法面整形(川裏側)	-
盛土法面整形(川表側)	1.3
盛土法面整形(川裏側)	2.6



NO. 23+20

名称	左岸
河川土工	
盛土	W<2.5m 0.4
	2.5m≦R<4.0m 0.9
	4.0m≦W 9.5
掘削土砂	11.5
作業土	
床掘土砂	3.0
埋戻	W<1.0m -
	1.0m≦R<4.0m 1.8
コンクリート取壊し	-
石積取壊し	-
水路工	
作業土工	
床掘土砂	1.1
埋戻	W<1m 0.6

法面整形

切土法面整形(川表側)	5.5
切土法面整形(川裏側)	-
盛土法面整形(川表側)	2.3
盛土法面整形(川裏側)	2.3

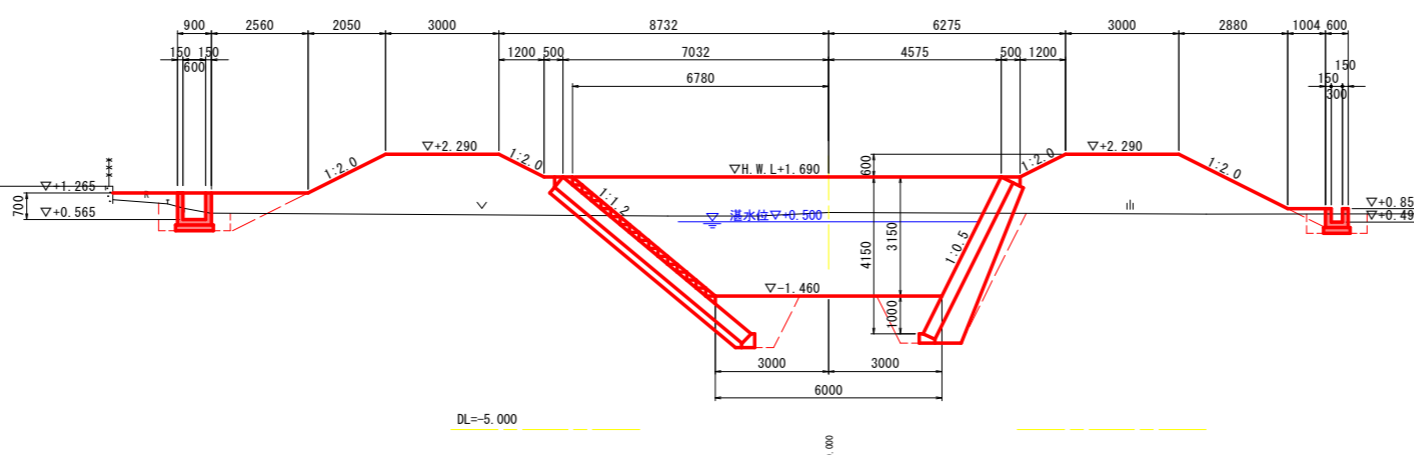
NO. 23+20  
GH=0.751  
FH=2.290

NO. 23+20

名称	右岸
河川土工	
盛土	W<2.5m 0.5
	2.5m≦R<4.0m 0.9
	4.0m≦W 8.0
掘削土砂	10.3
作業土	
床掘土砂	2.8
埋戻	W<1.0m 0.1
	1.0m≦R<4.0m 1.4
コンクリート取壊し	-
石積取壊し	-
水路工	
作業土工	
床掘土砂	0.8
埋戻	W<1m 0.5

法面整形

切土法面整形(川表側)	-
切土法面整形(川裏側)	-
盛土法面整形(川表側)	1.3
盛土法面整形(川裏側)	3.2



実施設計図面

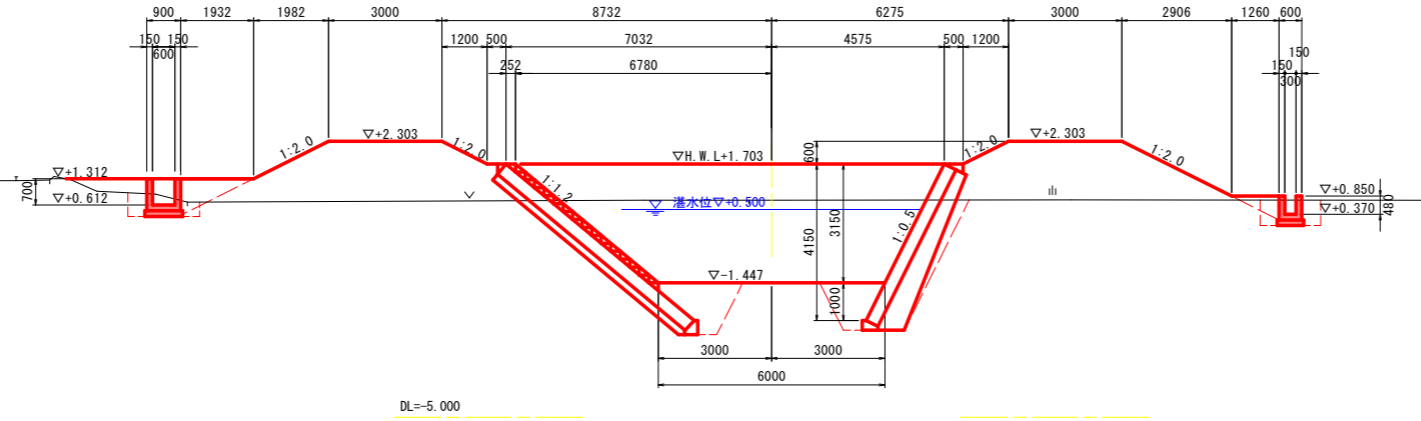
工事名	R3徳土 政所谷川 小・田野 河川工事		
路線名等	政所谷川		
工事箇所	小松島市田野町月ノ輪		
図面名	計画横断面図(4/5)		
縮尺	1:100	図面番号	8 / 12
会社名			
事業者名	徳島県東部県土整備局(徳島)		



NO. 23+40		
名称	左岸	右岸
河川土工	盛土 W<2.5m	0.9
	2.5m≦W<4.0m	9.2
	4.0m≦W	11.8
作業土工	床掘 土砂	3.0
	埋戻 W<1.0m	-
	1.0m≦W<4.0m	1.8
	コンクリート取壊し	-
	石積取壊し	-
水路工 作業土工		
	床掘 土砂	1.0
	埋戻 W<1m	0.5

法面整形		
切土法面整形(川表側)	5.8	
切土法面整形(川裏側)	-	
盛土法面整形(川表側)	2.2	
盛土法面整形(川裏側)	2.2	

NO. 23+40  
GH=0.745  
FH=2.303



NO. 23+40		
名称	左岸	右岸
河川土工	盛土 W<2.5m	0.5
	2.5m≦W<4.0m	0.9
	4.0m≦W	7.8
作業土工	掘削 土砂	10.3
	床掘 土砂	2.8
	埋戻 W<1.0m	0.1
	1.0m≦W<4.0m	1.4
	コンクリート取壊し	-
	石積取壊し	-

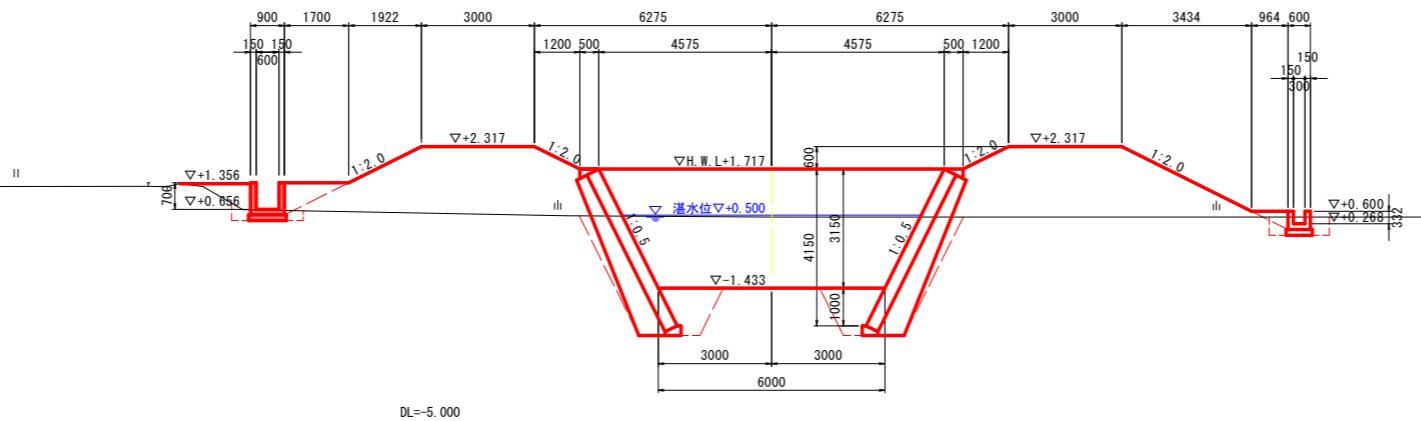
法面整形		
切土法面整形(川表側)	-	
切土法面整形(川裏側)	-	
盛土法面整形(川表側)	1.3	
盛土法面整形(川裏側)	3.2	

水路工 作業土工		
	床掘 土砂	1.1
	埋戻 W<1m	0.7

NO. 23+60		
名称	左岸	右岸
河川土工	盛土 W<2.5m	1.0
	2.5m≦W<4.0m	0.9
	4.0m≦W	10.1
作業土工	掘削 土砂	8.8
	床掘 土砂	2.8
	埋戻 W<1.0m	0.1
	1.0m≦W<4.0m	1.4
	コンクリート取壊し	-
	石積取壊し	-
水路工 作業土工		
	床掘 土砂	0.6
	埋戻 W<1m	0.3

法面整形		
切土法面整形(川表側)	-	
切土法面整形(川裏側)	-	
盛土法面整形(川表側)	1.3	
盛土法面整形(川裏側)	2.1	

NO. 23+60  
GH=0.448  
FH=2.317



NO. 23+60		
名称	左岸	右岸
河川土工	盛土 W<2.5m	0.4
	2.5m≦W<4.0m	0.9
	4.0m≦W	10.3
作業土工	掘削 土砂	8.7
	床掘 土砂	2.8
	埋戻 W<1.0m	0.1
	1.0m≦W<4.0m	1.4
	コンクリート取壊し	-
	石積取壊し	-

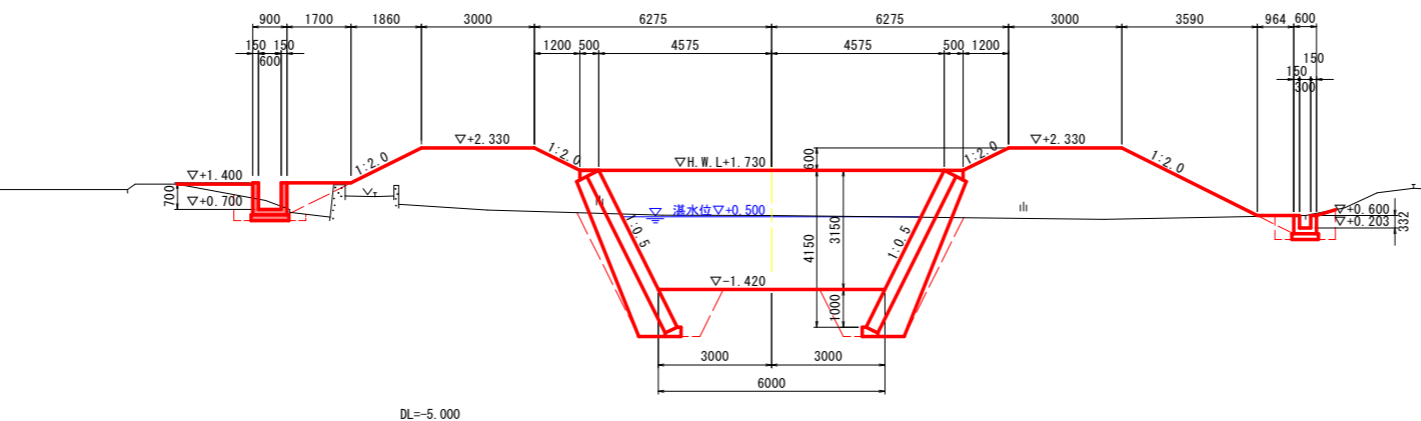
法面整形		
切土法面整形(川表側)	-	
切土法面整形(川裏側)	-	
盛土法面整形(川表側)	1.3	
盛土法面整形(川裏側)	3.8	

水路工 作業土工		
	床掘 土砂	0.8
	埋戻 W<1m	0.5

NO. 23+80		
名称	左岸	右岸
河川土工	盛土 W<2.5m	1.8
	2.5m≦W<4.0m	0.9
	4.0m≦W	8.1
作業土工	掘削 土砂	9.2
	床掘 土砂	2.8
	埋戻 W<1.0m	0.1
	1.0m≦W<4.0m	1.4
	コンクリート取壊し	-
	石積取壊し	-
水路工 作業土工		
	床掘 土砂	0.9
	埋戻 W<1m	0.4

法面整形		
切土法面整形(川表側)	-	
切土法面整形(川裏側)	-	
盛土法面整形(川表側)	1.3	
盛土法面整形(川裏側)	2.1	

NO. 23+80  
GH=0.541  
FH=2.330



NO. 23+80		
名称	左岸	右岸
河川土工	盛土 W<2.5m	0.4
	2.5m≦W<4.0m	0.9
	4.0m≦W	10.2
作業土工	掘削 土砂	8.9
	床掘 土砂	2.8
	埋戻 W<1.0m	0.1
	1.0m≦W<4.0m	1.4
	コンクリート取壊し	-
	石積取壊し	-

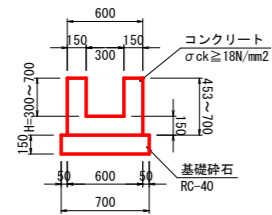
法面整形		
切土法面整形(川表側)	-	
切土法面整形(川裏側)	-	
盛土法面整形(川表側)	1.3	
盛土法面整形(川裏側)	4.0	

水路工 作業土工		
	床掘 土砂	1.1
	埋戻 W<1m	0.7

実施設計図面

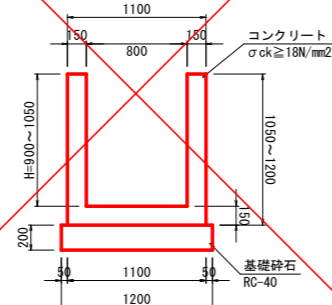
工事名	R3徳土 政所谷川 小・田野 河川工事		
路線名等	政所谷川		
工事箇所	小松島市田野町月ノ輪		
図面名	計画横断面図(5/5)		
縮尺	1:100	図面番号	9 / 12
会社名			
事業者名	徳島県東部県土整備局(徳島)		

1号U型水路工断面図



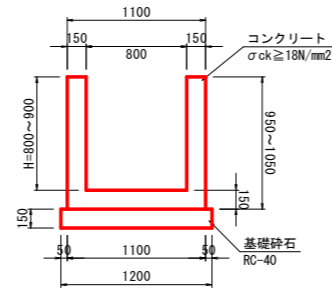
1号U型水路工		1.0m当り	
名称	規格	単位	数量
コンクリート	σck ≥ 18N/mm²	m³	0.30H+0.09
型枠	小型構造物	m²	4H+0.30
目地材	選青質, t=10mm	m²	別途計上
基礎材	RC-40, t=150	m²	0.70
基礎整正	土砂	m²	0.70

~~2号U型水路工断面図~~



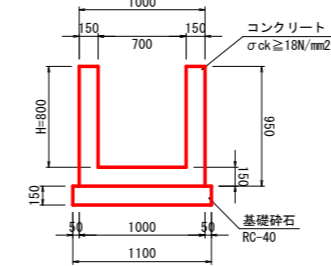
<del>2号U型水路工</del>		<del>1.0m当り</del>	
名称	規格	単位	数量
<del>コンクリート</del>	<del>σck ≥ 18N/mm²</del>	<del>m³</del>	<del>0.30H+0.17</del>
<del>型枠</del>	<del>小型構造物</del>	<del>m²</del>	<del>4H+0.30</del>
<del>目地材</del>	<del>選青質, t=10mm</del>	<del>m²</del>	<del>別途計上</del>
<del>基礎材</del>	<del>RC-40, t=200</del>	<del>m²</del>	<del>1.20</del>
<del>基礎整正</del>	<del>土砂</del>	<del>m²</del>	<del>1.20</del>

3号U型水路工断面図



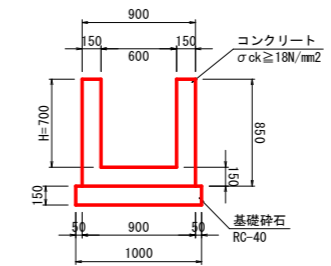
3号U型水路工		1.0m当り	
名称	規格	単位	数量
コンクリート	σck ≥ 18N/mm²	m³	0.30H+0.17
型枠	小型構造物	m²	4H+0.30
目地材	選青質, t=10mm	m²	別途計上
基礎材	RC-40, t=200	m²	1.20
基礎整正	土砂	m²	1.20

4号U型水路工断面図



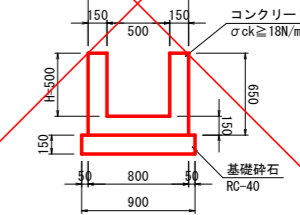
4号U型水路工		1.0m当り	
名称	規格	単位	数量
コンクリート	σck ≥ 18N/mm²	m³	0.39
型枠	小型構造物	m²	3.50
目地材	選青質, t=10mm	m²	別途計上
基礎材	RC-40, t=150	m²	1.10
基礎整正	土砂	m²	1.10

5号U型水路工断面図



5号U型水路工		1.0m当り	
名称	規格	単位	数量
コンクリート	σck ≥ 18N/mm²	m³	0.35
型枠	小型構造物	m²	3.10
目地材	選青質, t=10mm	m²	別途計上
基礎材	RC-40, t=150	m²	1.00
基礎整正	土砂	m²	1.00

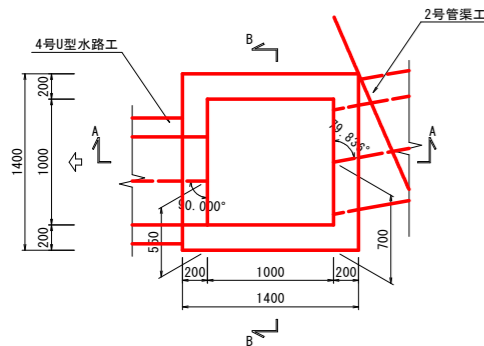
~~6号U型水路工断面図~~



<del>6号U型水路工</del>		<del>1.0m当り</del>	
名称	規格	単位	数量
<del>コンクリート</del>	<del>σck ≥ 18N/mm²</del>	<del>m³</del>	<del>0.27</del>
<del>型枠</del>	<del>小型構造物</del>	<del>m²</del>	<del>2.30</del>
<del>目地材</del>	<del>選青質, t=10mm</del>	<del>m²</del>	<del>別途計上</del>
<del>基礎材</del>	<del>RC-40, t=150</del>	<del>m²</del>	<del>0.90</del>
<del>基礎整正</del>	<del>土砂</del>	<del>m²</del>	<del>0.90</del>

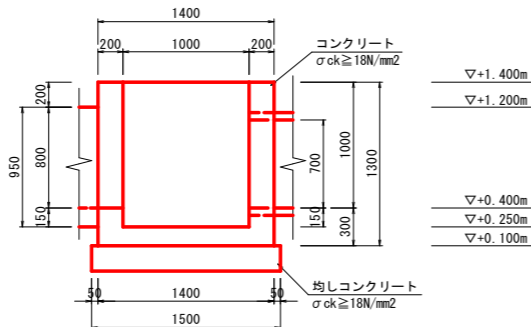
3号集水樹詳細図

平面図

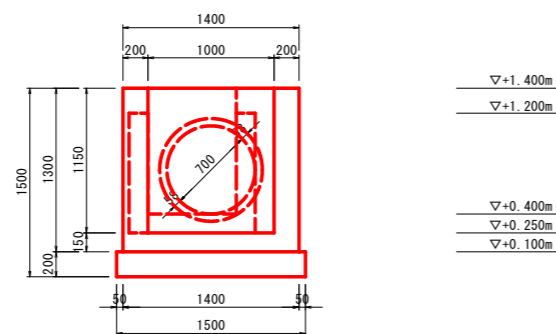


3号集水樹			
名称	規格	単位	数量
コンクリート	σck ≥ 18N/mm²	m³	1.2
型枠	小型構造物	m²	11.5
基礎材	RC-40, t=200	m²	2.3
基礎整正	土砂	m²	2.3

A-A断面図

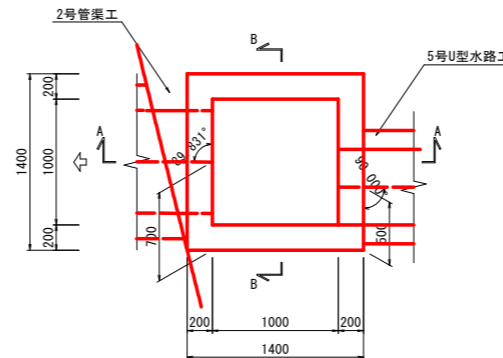


B-B断面図



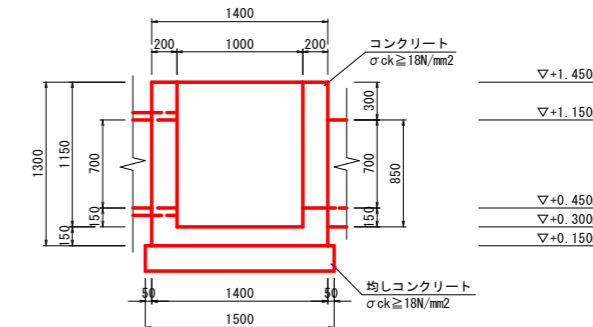
4号集水樹詳細図

平面図

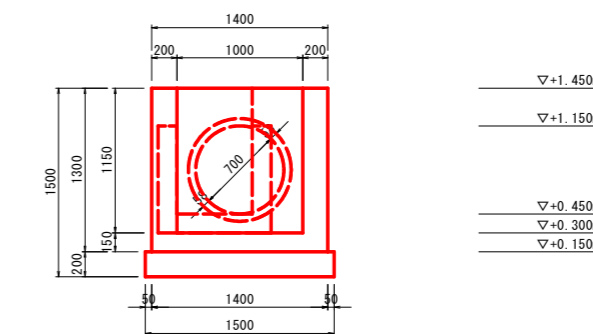


4号集水樹			
名称	規格	単位	数量
コンクリート	σck ≥ 18N/mm²	m³	1.2
型枠	小型構造物	m²	11.4
基礎材	RC-40, t=200	m²	2.3
基礎整正	土砂	m²	2.3

A-A断面図



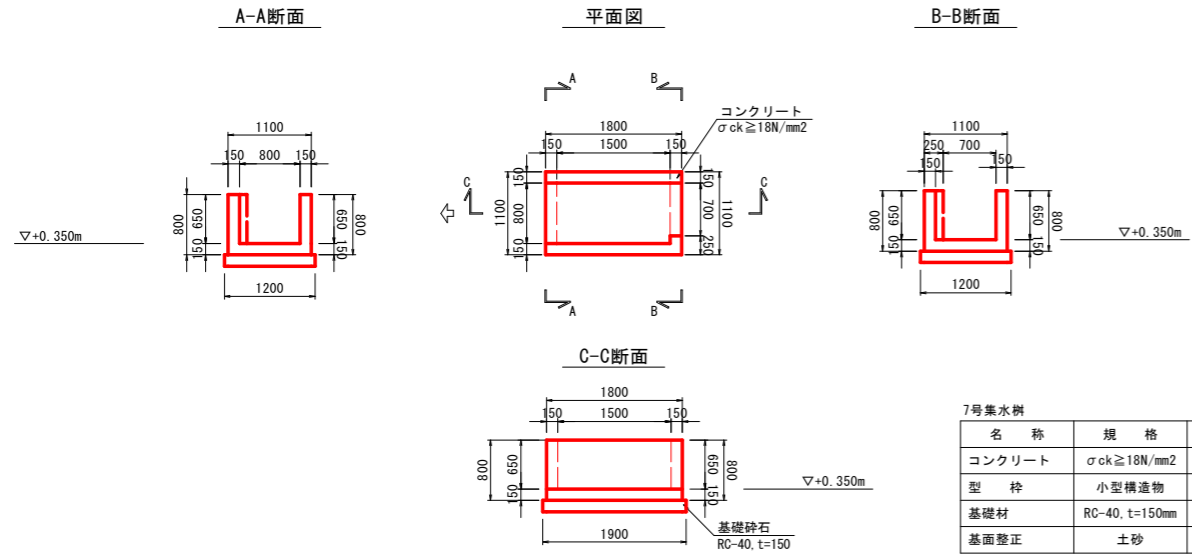
B-B断面図



実施設計図面

工事名	R3徳土 政所谷川 小・田野 河川工事		
路線名等	政所谷川		
工事箇所	小松島市田野町月ノ輪		
図面名	水路工構造図 (1/2)		
縮尺	1:30	図面番号	10 / 12
会社名			
事業者名	徳島県東部県土整備局 (徳島)		

7号集水桝詳細図



7号集水桝

名称	規格	単位	数量
コンクリート	$\sigma_{ck} \geq 18\text{N/mm}^2$	m <sup>3</sup>	0.7
型枠	小型構造物	m <sup>2</sup>	6.1
基礎材	RC-40, t=150mm	m <sup>2</sup>	2.3
基面整正	土砂	m <sup>2</sup>	2.3

実施設計図面

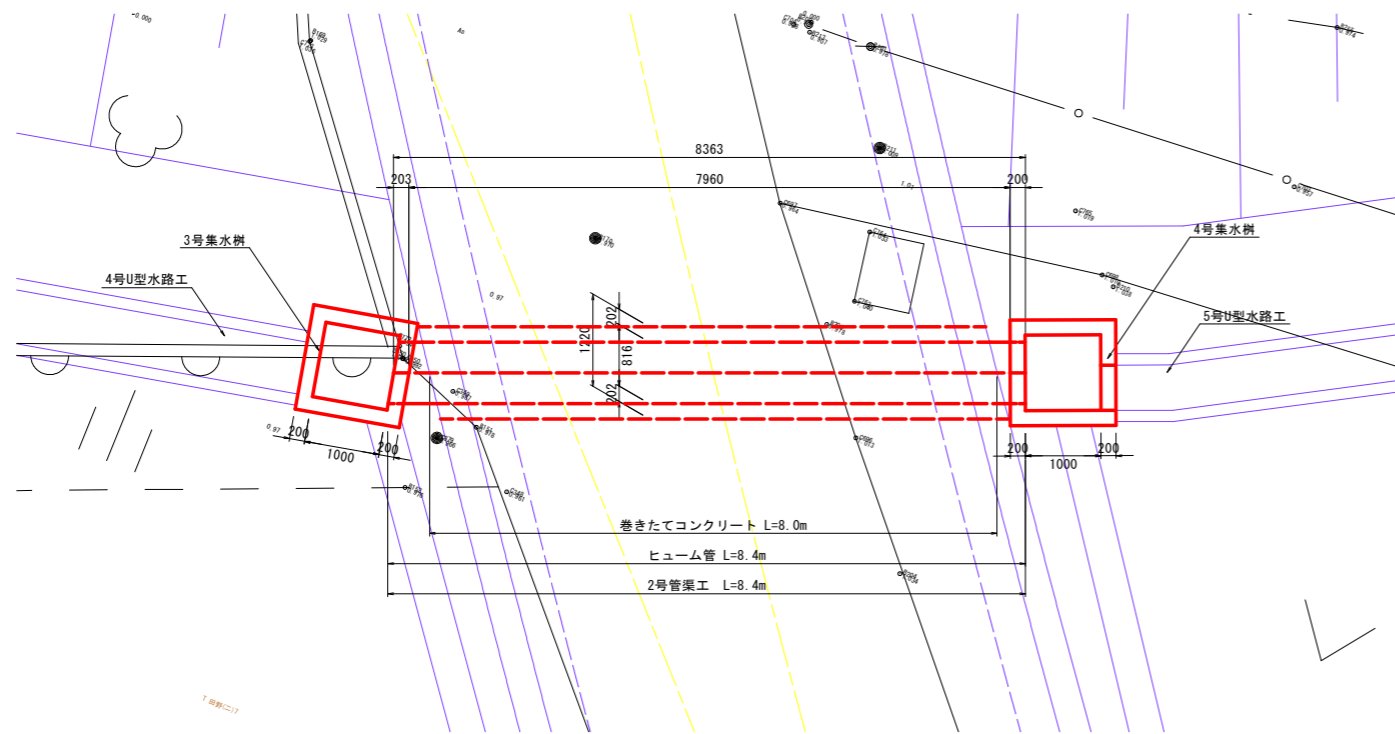
工事名	R3徳土 政所谷川 小・田野 河川工事		
路線名等	政所谷川		
工事箇所	小松島市田野町月ノ輪		
図面名	水路工構造図(2/2)		
縮尺	1:50	図面番号	11 / 12
会社名			
事業者名	徳島県東部県土整備局(徳島)		

管渠工一般図

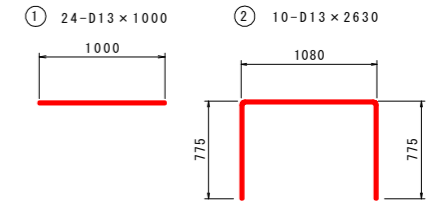
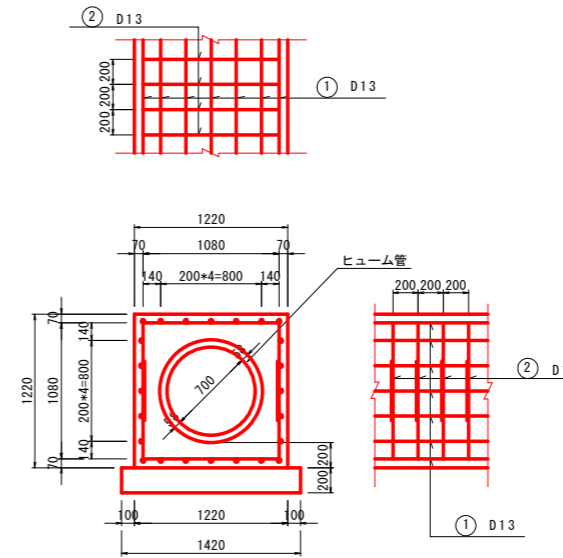
2号管渠工

平面図

S=1:50



2号管渠工詳細図



2号管渠工 鉄筋質量表

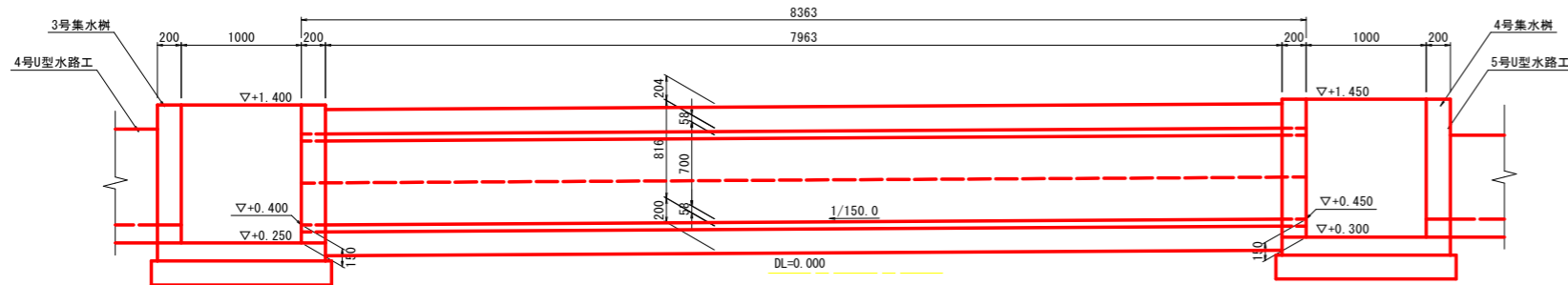
記号	径	長さ	本数	単位質量	1本当り質量	質量	摘要
1	D13	1000	24	0.995	0.995	23.880	
2	D13	2630	10	0.995	2.617	26.169	
						合計 D13	50.049 kg (SD345)
						総重量	50.049 kg

2号管渠工 1.0m当り

名称	規格	単位	数量
ヒューム管	巻きたてコンクリート (1層)	m	1.0
コンクリート	$\sigma_{ck} \geq 18N/mm^2$	m <sup>3</sup>	0.97
型枠	小型構造物	m <sup>2</sup>	2.44
基礎材	RC-40, t=150	m <sup>2</sup>	1.4
基面整正	土砂	m <sup>2</sup>	1.4
鉄筋	SD345, D13	kg	50.0

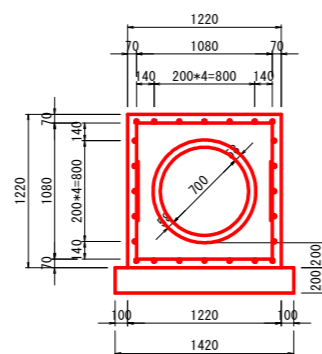
縦断面図

S=1:30



断面図

S=1:30



実施設計図面

工事名	R3徳土 政所谷川 小・田野 河川工事		
路線名等	政所谷川		
工事箇所	小松島市田野町月ノ輪		
図面名	管渠工一般図		
縮尺	図示	図面番号	12 / 12
会社名			
事業者名	徳島県東部県土整備局 (徳島)		